

PRODUKTINFORMATION



Art.Nr. MS693/MS694/MS695

Holz Befestigungshaften

Befestigungsagraffen aus Holz mit Querholz



Art.-Nr. MS693

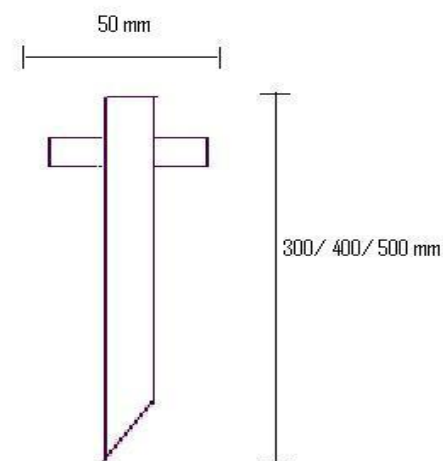
Material	Eiche / Buche
Länge	300 mm
Breite d. Querdübel	50 mm
Breite d. Hafte	20 mm
Stärke	10 mm
Verpackungsgröße	250 Stk. / Karton

Art.-Nr. MS694

Material	Eiche / Buche
Länge	400 mm
Breite d. Querdübel	50 mm
Breite d. Hafte	20 mm
Stärke	10 mm
Verpackungsgröße	250 Stk. / Karton

Art.-Nr. MS695

Material	Eiche / Buche
Länge	500 mm
Breite d. Querdübel	50 mm
Breite d. Hafte	20 mm
Stärke	10 mm
Verpackungsgröße	250 Stk. / Karton



Die Holzhaften bestehen aus gefrästen Eichen- oder Buchenholz mit Querdübel explizit zur Befestigung von Erosionsschutzmatten im Erdreich.

Alle angegebenen Daten sind Richtwerte, die in Abhängigkeit von Bodenwerten, Art des Einbaus,

klimatischen Gegebenheiten und örtlichen Besonderheiten abweichen können.

Wir weisen darauf hin, dass in natürlich gewachsenen Boden eine bessere Haftung und Halterung besteht, als im Vergleich zu gelockerten Substratböden.

Alle Produktinformationen und deren Inhalte sind unseres besten Wissenstandes zusammengestellt. Wir gehen davon aus, dass der Anwender unserer Produkte im Besitz der einschlägigen, behördlichen Genehmigungen ist. Die Verantwortung für das Anwendung und Ausbringen, liegt beim Anwender. Bestimmte Sorten und Inhaltsstoffe können, je nach Verfügbarkeit, variieren. Über die Richtigkeit und Vollständigkeit des Datenblattes übernehmen wir keinerlei Haftung oder Gewähr. Der Datenstand entspricht dem Datum der Übertragung.

